



AXIstorage Li 7S



Hochleistungs-Li-Ionen-Speicher mit höchster Effizienz für Eigenheim, E-Mobilität und Gewerbe

Die Pluspunkte:



5,4 kWh nutzbare Energie



Flexibel erweiterbar:
bis max. 777 kWh Off-Grid
bis max. 259 kWh On-Grid



Dauerhafte Ladeleistung: bis zu 5 kW (90 A)
Dauerhafte Entladeleistung: bis zu 8,3 kW (150 A)



Bis zu 20 Jahre Lebensdauer durch optimiertes Kühlsystem



10 Jahre Zeitwertersatzgarantie



3-fach stapelbar



AXIstorage Li 7S

Elektrische Daten

	SMA
Energieinhalt	6,8 kWh
Nutzbare Energie	5,4 kWh
Nennspannung	55,5 V
Nennkapazität	121,5 Ah
Dauerhafte Ladeleistung	bis zu 5 kW (90 A)
Dauerhafte Entladeleistung	bis zu 8,3 kW (150 A) + 330 A Peak (für 1 Sek.)
Zellwirkungsgrad	bis zu 97% (bei 25°C)
Kühlung	Aktivlüfter
Temperaturbereich	0 - 45°C
Max. Luftfeuchtigkeit (nicht kondensierend)	85%
BMS (Batterie Management System)	integriert

Aufbau und mechanische Daten

	SMA
Technologie	Lithium (NMC)
H x B x T	421 x 638 x 487 mm
Gewicht	95 kg
Schutzart	IP21
Erfüllt folgende Normen / Richtlinien:	CE + UN38.3

Sicherheit

- Doppelt geschlossenes Metallgehäuse
- Erhöhte Bauweise, dadurch Schutz vor bodenseitigem Wasser
- Überwachung von Strom/Spannung, sowie Temperatur
- Relais- und Einzelzellüberwachung
- Ladezustands- und Batteriezustandsbestimmung (SOC + SOH)
- Ladungsausgleich zwischen den Zellen (passives Balancing)

Im Lieferumfang enthalten

- 50 mm² Anschlussleitungen, 2 m Länge
- NH-Trenner (ohne NH-Sicherung)
- Integrierte Kommunikationsschnittstelle über CAN, CANopen, Mod Bus, RS232, RS485

Kompatibel mit

- SMA Sunny Island: 4.4 / 6.0 / 8.0

Zubehör für Erweiterungen

- Mastereinheit für Parallelschaltung von 2 bis max. 12 Speichern
- SMA Multicluster Box 6 / 12 / 36 optional je nach Erweiterungswunsch

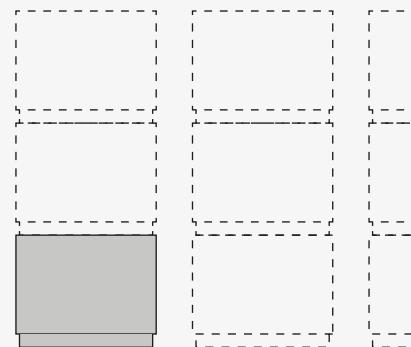
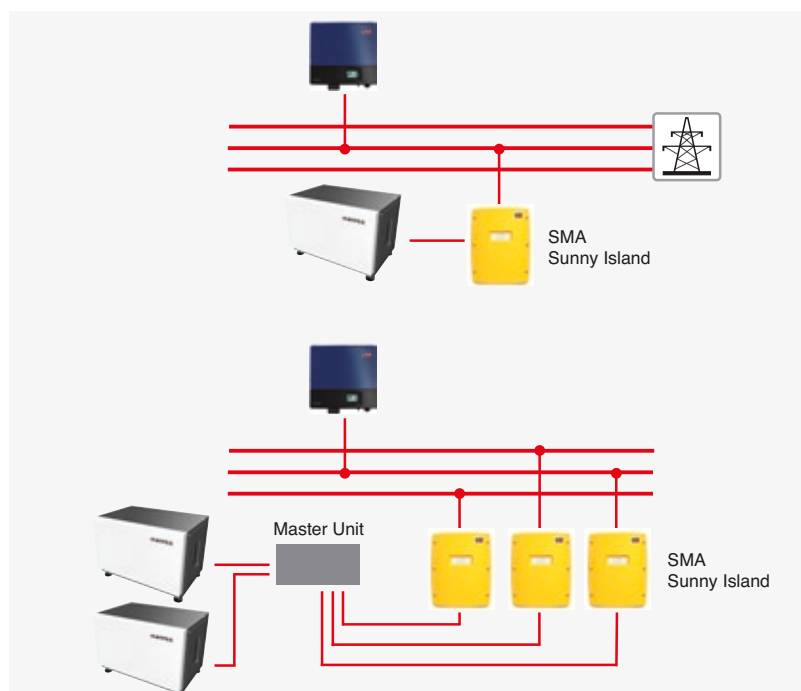


Abb. ähnlich
flexibel erweiterbar von 2 bis max. 144 Speichern
= 777 kWh